

KADOSOFT KCI 32 | KCI 40 | KCI 60 ENTHÄRTUNGSANLAGE FÜR EINFAMILIENHÄUSER

Weiches Wasser für mehr Lebensqualität

KCI 32

Vorzugsweise für Haushalte mit 3 Personen und einem Tagesverbrauch bis zu 300 Liter und einer Eingangshärte < 20 °dH

KCI 40

Vorzugsweise für Haushalte mit 3–4 Personen Tagesverbrauch bis zu 350 Liter Eingangshärte < 20 °dH

KCI 60

Vorzugsweise für Haushalte mit 4–5 Personen und einem Tagesverbrauch bis zu 500 Liter und einer Eingangshärte < 20 °dH



Kabinetteinzelenthärter zur Enthärtung von eisen- und manganfreiem Trink- und Brauchwasser | **Kalt max. 30° C**

bestehend aus:

Drucktank aus GfK gefüllt mit monodispersen Enthärterharz mit Trinkwasser- und Lebensmittelzulassung US FDA 21 CFR 173.= 160 g / ltr. Harz, eingebaut in einem Kabinettsalzbehälter aus PE, Absaugeinrichtung und Verbindungsleitung zum **Clacksteuerventil WS1 CI MIXING** (mengen- und Zeitgesteuert) aus glasfaserverstärktem Kunststoff

Eingebautes Verschneideventil

Abdeckhaube blau mit Sichtfenster

Technische Daten: Fließdruck min. 2,5 bar, Wasserdruck max. 6 bar, Wassertemperatur max. 30° C, Rohwasser- und Weichwasseranschluss DN 25 R 1"AG, Kanalanschluss 12 mm, Elektroanschluss 230 V/50 Hz, 12 V sekundär, **Steckerfertig mit Schuko-Stecker**

Anlagen gefertigt in Deutschland

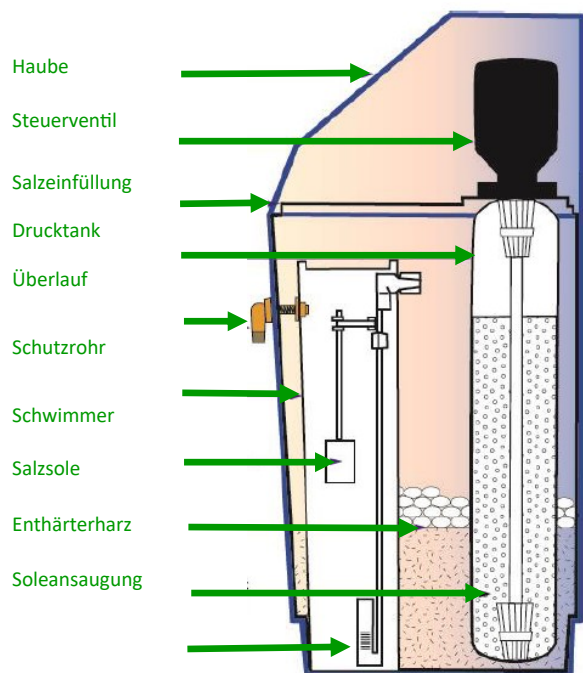
Auf Wunsch Montage + Wartung durch Werkskundendienst

**Kadotec Wassertechnik
Part of AQUA Management GmbH
Emil-von-Behring-Str. 3, 63128 Dietzenbach**

Tel. +49 (0) 6074 8053113
E-Mail info@kadotec.de

Fax +49 (0) 6074 8053111
Internet: www.kadotec.de

KADOSOFT KCI 32 | KCI 40 | KCI 60 ENTHÄRTUNGSANLAGE FÜR EINFAMILIENHÄUSER



Kadotec Wassertechnik
Part of AQUA Management GmbH
Emil-von-Behring-Str. 3, 63128 Dietzenbach

Tel. +49 (0) 6074 8053113
E-Mail info@kadotec.de

Fax +49 (0) 6074 8053111
Internet: www.kadotec.de

KADOSOFT KCI 32 | KCI 40 | KCI 60 ENTHÄRTUNGSANLAGE FÜR EINFAMILIENHÄUSER

KADOSOFT Kabinetteinzelenthärter		KCI32	KCI40	KCI60
Kapazität bei 10° dH	Liter	3200	4000	6000
Kapazität bei 15° dH	Liter	2400	3000	4500
Kapazität bei 20° dH	Liter	1600	2000	3000
Salzverbrauch je. Regeneration	ca. kg	1,3	1,6	2,4
Harzinhalt	Liter	8	10	15
Salzvorrat	ca. kg	25-50	25-50	50 - 75
Nenndurchfluss nach DIN 19636 (20°dH auf	m ³ / h	1,0	1,2	1,8
Nenndurchfluss (20° dH auf 0,5°dH (40 BV/h)	m ³ / h	0,24	0,4	0,6
Rohwasserfließdruck min.	bar	2,5	2,5	2,5
Rohwasserfließdruck max.	bar	8,5	6,0	6,0
Druckverlust bei max. Durchfluss	bar	0,6	0,6	0,6
Wassertemperatur max.	C°	30	30	30
Wasseranschlüsse	Zoll /	DN25/1"	DN 25 /	DN 25 /
Wasseranschlusshöhe (F)	mm	455	455	915
Abwasserablaufhöhe Gerät (G)	mm	490	490	950
Abwasseranschluss	mm	12	12	12
Installationshöhe Syphon max. über Ffb.	mm	300	300	300
Steuerventil mit Mixing	Clack	WS1CI	WS1CI	WS1CI
Stromanschluss	V/Hz	230/50/12	230/50/12	230/50/12
Stromverbrauch	W	2	2	2
Wasserverbrauch pro Regeneration ca.	Liter	40	54	72
Regenerationszeit	Min.	45	55	65
Druckflasche	GFK	10 x 17	10 x 17	8 x 35
Höhe Feuchtraumsteckdose (E)	mm	800	800	1200
Höhe Kabinettbehälter (D)	mm	430	430	890
Höhe Überlauf Solebehälter (H)	mm	350	350	600
Breite (B)	mm	320	320	320
Tiefe (C)	mm	500	500	500
Gesamthöhe (A)	mm	630	630	1090
Gewicht	kg	29	31	33
Bestellnummer		KCI32	KCI40	KCI60

Kadotec Wassertechnik
Part of AQUA Management GmbH
Emil-von-Behring-Str. 3, 63128 Dietzenbach

Tel. +49 (0) 6074 8053113
E-Mail info@kadotec.de

Fax +49 (0) 6074 8053111
Internet: www.kadotec.de

Einbau der Wasserenthärtungsanlage

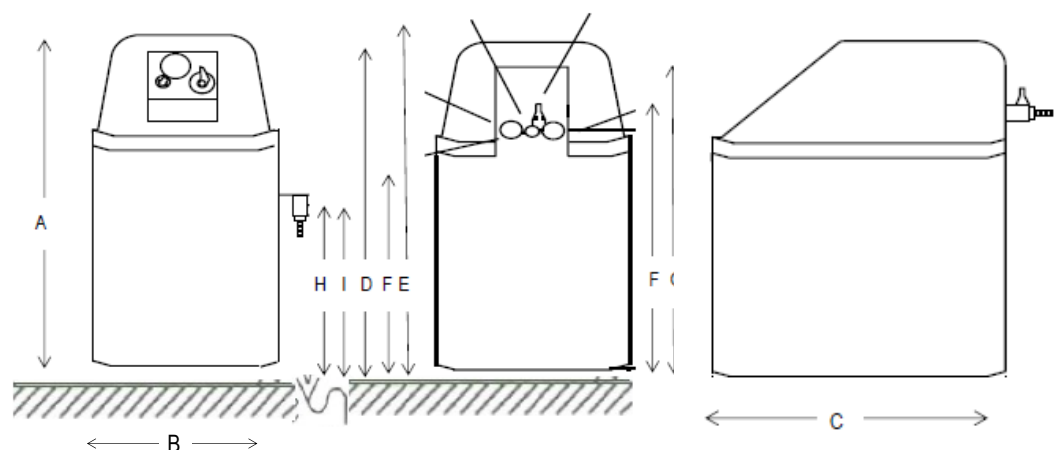
Die Wasserenthärtungsanlage wird direkt in das **Hauswassernetz mittels eines Montageblocks** (nicht im Lieferumfang enthalten, bitte extra mitbestellen) in die Hauptwasserleitung installiert. Der Raum muss trocken und darf weder zu warm noch zu kalt sein. Vor dem Einbau der Wasserenthärtungsanlage muss zunächst das Wasser abgestellt und überprüft werden, ob nicht im Augenblick ein Wasserverbraucher z. B. Waschmaschine läuft. Ferner ist zu prüfen ob ein geeigneter Stromanschluss mit Feuchtraumsteckdose vorhanden ist.

Der Wasserenthärter wird **hinter dem Wasserzähler und einem schützenden Wasserfilter** eingebaut. Man trennt die Wasserleitung an einer geeigneten Stelle auf und baut die Anschlussarmatur dort ein. An diese wird später mit zwei KTW zugelassenen Panzerschläuchen mit Dichtungsringen die Enthärtungsanlage angeschlossen. Der Abwasserschlauch wird an der Anlage befestigt und abwasserseitig mit freiem Auslauf angebracht.

Nach dem Einbau wird die Wasserenthärtungsanlage an das Stromnetz angeschlossen und **nach Herstelleranleitung programmiert**. Danach funktioniert sie selbstständig. Nach einer zuvor programmierten Trinkwasserdurchlaufmenge führt die Anlage automatisch eine Regeneration durch. Dieser Regenerationsschritt wird bereits von uns auf nachts 2.00 Uhr vorprogrammiert. Das ist die beste Zeit, weil zu dieser Zeit das wenigste Weichwasser benötigt wird. Zu dieser Zeit steht ihnen Rohwasser zur Verfügung. Nach ca. 45—60 Minuten — so lange dauert die Regeneration — steht ihnen wieder Weichwasser zur Verfügung.

Für die Regeneration werden **Regeneriersalzttabletten** benötigt. Diese bieten wir Ihnen in 25 Liter PE Säcken an. Der Salzverbrauch ist abhängig von der Anzahl der Regenerationen und dem Wasserverbrauch.

Rohwasser- + Weichwasserablauf DN 25 / R 1" AG

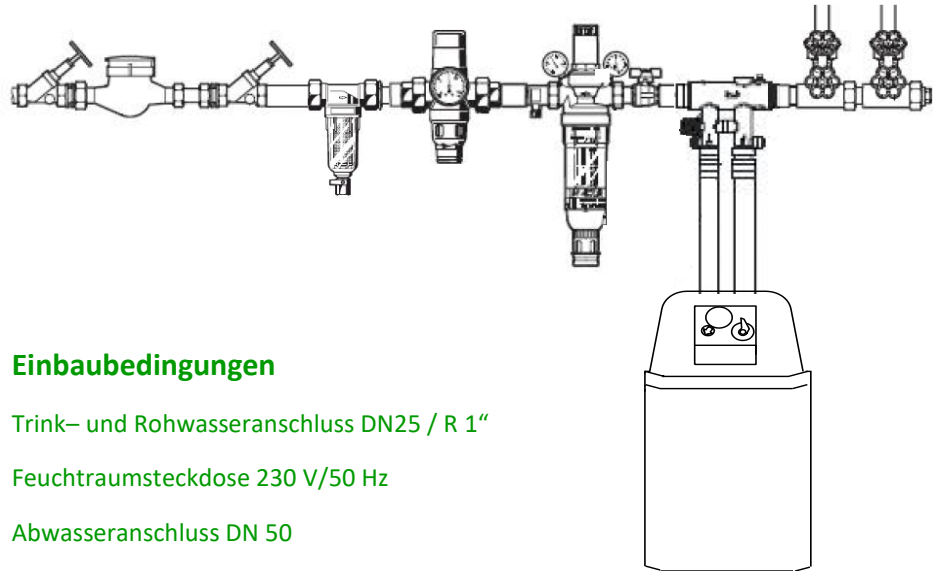


Kadotec Wassertechnik
Part of AQUA Management GmbH
Emil-von-Behring-Str. 3, 63128 Dietzenbach

Tel. +49 (0) 6074 8053113
E-Mail info@kadotec.de

Fax +49 (0) 6074 8053111
Internet: www.kadotec.de

Einbaubeispiel



Einbaubedingungen

Trink- und Rohwasseranschluss DN25 / R 1"

Feuchtraumsteckdose 230 V/50 Hz

Abwasseranschluss DN 50

Druckminderer DN 25 / R 1" bei Wasserdruck über 6 bar

Hauswasserfilter im Wassereingang min. DN 25 / r 1"

Erhältliches Zubehör für den Einbau



Kadotec Wassertechnik
Part of AQUA Management GmbH
Emil-von-Behring-Str. 3, 63128 Dietzenbach

Tel. +49 (0) 6074 8053113
E-Mail info@kadotec.de

Fax +49 (0) 6074 8053111
Internet: www.kadotec.de