

KADOSOFT KCI 40 ENTHÄRTUNGSANLAGE FÜR EINFAMILIENHÄUSER

Weiches Wasser für mehr Lebensqualität



Vorzugsweise für Haushalte mit 3 – 4 Personen und einem Tagesverbrauch bis zu 350 Liter und einer Eingangshärte < 20° dH

Kabinetteinzelenthärter zur Enthärtung von eisen- und manganfreiem Trink- und Brauchwasser | **Kalt max. 30° C**

bestehend aus:

Drucktank aus GfK gefüllt mit monodispersen Enthärterharz mit Trinkwasser- und Lebensmittelzulassung US FDA 21 CFR 173.160 g / ltr. Harz, eingebaut in einem Kabinettsalzbehälter aus PE, Absaugeinrichtung und Verbindungsleitung zum **Clacksteuerventil WS1 CI Volumen- oder Zeitgesteuert** aus glasfaserverstärktem Kunststoff

Eingebautes Verschneideventil

Abdeckhaube blau mit Sichtfenster

Technische Daten: Fließdruck min. 2,5 bar, Wasserdruck max. 6 bar, Wassertemperatur max. 30° C, Rohwasser- und Weichwasseranschluss DN 25 R 1"AG, Kanalanschluss 12 mm, Elektroanschluss 230 V/50 Hz, 12 V sekundär, **Steckerfertig mit Schukostecker**

Anlagen gefertigt in Deutschland

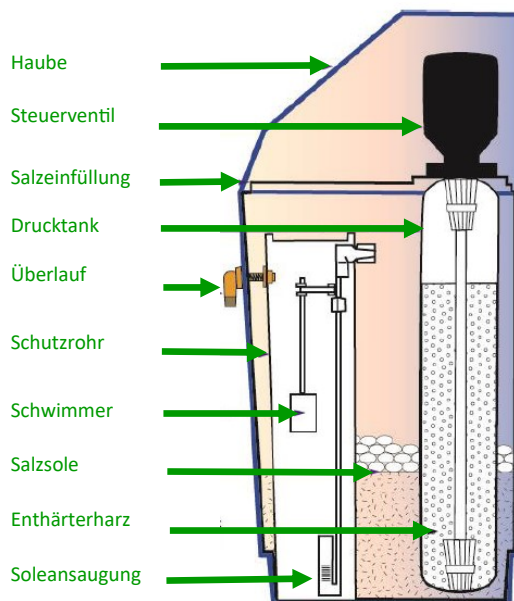
Auf Wunsch Montage + Wartung durch Werkskundendienst

**Kadotec Wassertechnik
Part of AQUA Management GmbH
Emil-von-Behring-Str. 3, 63128 Dietzenbach**

Tel. +49 (0) 6074 8053113
E-Mail info@kadotec.de

Fax +49 (0) 6074 8053111
Internet: www.kadotec.de

KADOSOFT KCI 40 ENTHÄRTUNGSANLAGE FÜR EINFAMILIENHÄUSER



KADOSoft Kabinetteinzelenthärter		KCI40
Kapazität bei 10° dH	Liter	4000
Kapazität bei 15° dH	Liter	3000
Kapazität bei 20° dH	Liter	2000
Salzverbrauch je. Regeneration	ca. kg	1,6
Harzinhalt	Liter	10
Salzvorrat	ca. kg	25-50
Nenndurchfluss nach DIN 19636 (20°dH auf 8°)	m ³ / h	1,2
Nenndurchfluss von 20° dH auf 0,5°dH (40 BV/h)	m ³ / h	0,4
Rohwasserfließdruck min.	bar	2,5
Rohwasserfließdruck max.	bar	6,0
Druckverlust bei max. Durchfluss	bar	0,6
Wassertemperatur max.	C°	30
Wasseranschlüsse	Zoll /	DN 25 / R1"
Wasseranschlusshöhe (F)	mm	455
Abwasserablaufhöhe Gerät (G)	mm	490
Abwasseranschluss	mm	12
Installationshöhe Syphon max. über Ffb. (I)	mm	300
Steuventil mit Mixing (Verschneidung)	Clack	WS1CI
Stromanschluss	V/Hz	230/50/12
Stromverbrauch	W	2
Wasserverbrauch pro Regeneration	Liter	54
Regenerationszeit	Min.	55
Druckflasche	GFK	10 x 17
Höhe Feuchtraumsteckdose (E)	mm	800
Höhe Kabinettbehälter (D)	mm	430
Höhe Überlauf Solebehälter (H)	mm	350
Breite (B)	mm	320
Tiefe (C)	mm	500
Gesamthöhe (A)	mm	630
Gewicht	kg	31
Bestellnummer		KCI40

Kadotec Wassertechnik
Part of AQUA Management GmbH
Emil-von-Behring-Str. 3, 63128 Dietzenbach

Tel. +49 (0) 6074 8053113
E-Mail info@kadotec.de

Fax +49 (0) 6074 8053111
Internet: www.kadotec.de

Einbau der Wasserenthärtungsanlage

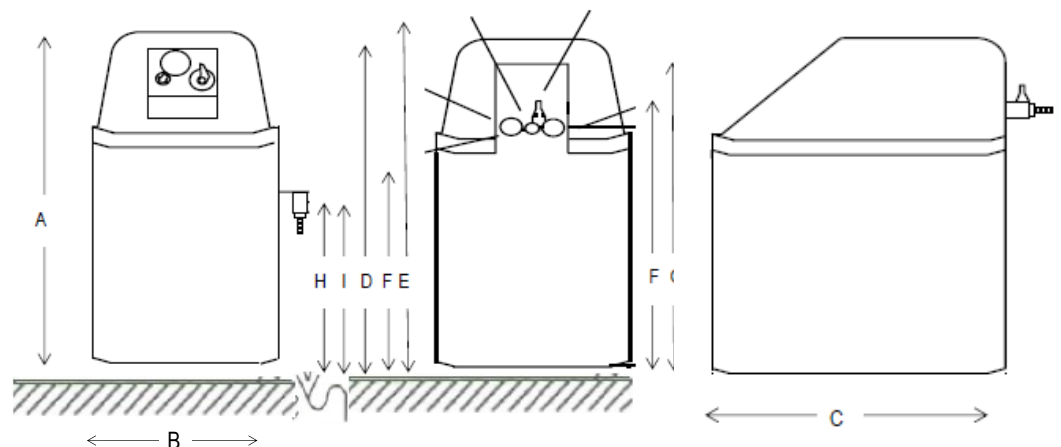
Die Wasserenthärtungsanlage wird direkt in das **Hauswassernetz** mittels eines Montageblocks (nicht im Lieferumfang enthalten, bitte extra mitbestellen) in die Hauptwasserleitung installiert. Der Raum muss trocken und darf weder zu warm noch zu kalt sein. Vor dem Einbau der Wasserenthärtungsanlage muss zunächst das Wasser abgestellt und überprüft werden, ob nicht im Augenblick ein Wasserverbraucher z. B. Waschmaschine läuft. Ferner ist zu prüfen, ob ein geeigneter Stromanschluss mit Feuchtraumsteckdose vorhanden ist.

Der Wasserenthärter wird **hinter dem Wasserzähler und einem schützenden Wasserfilter** eingebaut. Man trennt die Wasserleitung an einer geeigneten Stelle auf und baut die Anschlussarmatur dort ein. An diese wird später mit zwei KTW zugelassenen Panzerschläuchen mit Dichtungsringen die Enthärtungsanlage angeschlossen. Der Abwasserschlauch wird an der Anlage befestigt und abwasserseitig mit freiem Auslauf angebracht.

Nach dem Einbau wird die Wasserenthärtungsanlage an das Stromnetz angeschlossen und **nach Herstelleranleitung programmiert**. Danach funktioniert sie selbstständig. Nach einer zuvor programmierten Trinkwasserdurchlaufmenge führt die Anlage automatisch eine Regeneration durch. dieser Regenerationsschritt wird bereits von uns auf nachts 2.00 Uhr vorprogrammiert. Das ist die beste Zeit, weil zu dieser Zeit das wenigste Weichwasser benötigt wird. Du dieser Zeit steht Ihnen Rohwasser zur Verfügung. Nach ca. 45—60 Minuten — so lange dauert die Regeneration — steht Ihnen wieder Weichwasser zur Verfügung.

Für die Regeneration werden **Regeneriersalztabletten** benötigt, diese bieten wir ihnen in 25 Liter PE Säcken an. Der Salzverbrauch ist abhängig von der Anzahl der Regenerationen und dem Wasserverbrauch.

Rohwasser- + Weichwasserablauf DN 25 / R 1" AG

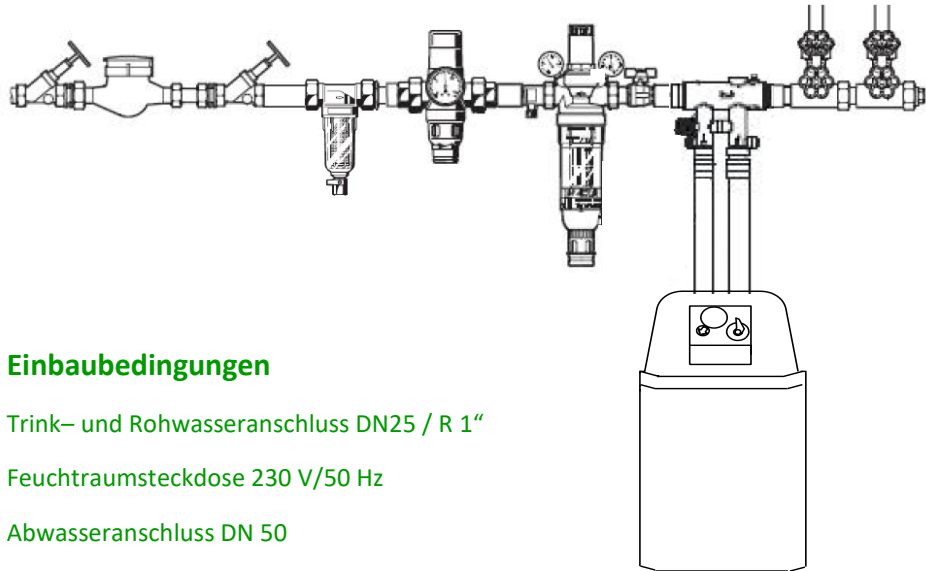


Kadotec Wassertechnik
Part of AQUA Management GmbH
Emil-von-Behring-Str. 3, 63128 Dietzenbach

Tel. +49 (0) 6074 8053113
E-Mail info@kadotec.de

Fax +49 (0) 6074 8053111
Internet: www.kadotec.de

Einbaubeispiel



Einbaubedingungen

Trink- und Rohwasseranschluss DN25 / R 1"

Feuchtraumsteckdose 230 V/50 Hz

Abwasseranschluss DN 50

Druckminderer DN 25 / R 1" bei Wasserdruck über 6 bar

Hauswasserfilter im Wassereingang min. DN 25 / R 1"

Erhältliches Zubehör für den Einbau



Kadotec Wassertechnik
Part of AQUA Management GmbH
Emil-von-Behring-Str. 3, 63128 Dietzenbach

Tel. +49 (0) 6074 8053113
E-Mail info@kadotec.de

Fax +49 (0) 6074 8053111
Internet: www.kadotec.de