

KadoFilt CR Clack WS 1 CI Filteranlage zur Eisen-, Mangan- und Härteentfernung

Aufbau- und Betriebsanleitung

Inhaltsverzeichnis

1. Sicherheitshinweis	2
2. Einsatzbereich Trink- und Brauchwasser	2
3. Gefahrenhinweise.....	3
4. Service und Wartungshinweis	3
5. Installation	3
6. Anschlussarmatur	4
7. Aufstellung der Filteranlage	4
8. Zusammenbau der BSPT Anschlussstücke für den Wasseranschluss	5
9. Abwasseranschluss der Filteranlagen 10x54 – 13x54.....	5
10. Abwasseranschluss der Filteranlagen 14x65 – 21x62.....	6
11. Wahl des Aufstellortes.....	6
12. Befestigen der oberen Düse	6
13. Einbringen des Steigrohrs	7
14. Befüllen des Drucktanks	7
15. Aufschrauben des Steuerventils	8
16. Verbindung zum Netzteil herstellen	8
18. Welches Zentralsteuerventi wurde in der Anlage verbaut.....	8
19. Programmieren des Clack Steuerkopfes Typ WS 1 CI in Verbindung mit einer Filteranlage.....	9 - 13
21. Inbetriebnahme.....	14
22. Schlussbemerkung	15

KadoFilt CR Clack WS 1 Cl Filteranlage zur Eisen-, Mangan- und Härteentfernung

1. Sicherheitshinweise

Bitte achten Sie darauf, dass die Filteranlage an einem frostfreien und geschützten Ort aufgestellt wird. Die Filteranlage darf nicht im Freien installiert werden und ist vor Feuchtigkeit von außen zu schützen.

Der Einbau und die Inbetriebnahme sollten nur von geschultem Personal mit technischem Verständnis vorgenommen werden. Eingriffe in die Hauswasserinstallation dürfen nur von autorisierten Wasserinstallateuren getätigt werden. Die jeweiligen örtlichen und Länderspezifischen Vorschriften sind unbedingt zu beachten. Vor Installationsbeginn ist die Aufbau-, Montage- und Bedienungsanleitung durchzulesen.

Bitte gehen Sie hier Schritt für Schritt vor und halten Sie sich an die Anweisungen in der Bedienungsanleitung.

Bei Fragen kontaktieren Sie unsere Service Hotline Tel. 06074 8053113

Diese Anlage ist nur für den Betrieb im Trinkwasserbereich konzipiert. Zum Anschluss der Wasserenthärtung gelten die Grenz- und Richtwerte der TVO (Trinkwasserverordnung). Demnach dürfen die Grenzwerte für Eisen, (Fe 0,2 mg/l) Mangan (Mn 0,05 mg/l) nicht übersteigen.

Die Filteranlage darf nur entsprechend ihrem Verwendungszweck eingesetzt werden. Zum Schutz der Trinkwasserinstallation muss in jedem Fall nach der Filteranlage ein Hauswasserfilter installiert werden. Für Beschädigungen und Verstopfungen an der Filteranlage ohne eingebauten Hauswasserfilter entfällt die Garantie bzw. Gewährleistung.

Bitte achten Sie auf Ihren Wasserdruck. Dieser sollte bei mind. 2,5 bar und max. 6 bar liegen. Sollte der Wasserdruck über dem maximal zulässigen Wasserdruck liegen, ist ein Druckminderer einzubauen.

Zum Schutz vor Wasserschäden wird ein Bodeneinlauf empfohlen. Ist dieser nicht vorhanden, kann ersatzweise eine Leckage (Wasserstopp) eingebaut werden.

Die Aufstellfläche am Aufstellort muss zwingend eben und trocken sein. Die Anlage ist so aufzustellen und zu installieren, dass ein Umkippen der Filteranlage durch Anstoßen vermieden wird.

Achten Sie darauf, dass ein ausreichender Abstand zu Wärmequellen eingehalten wird. Die Umgebungstemperatur sollte +5°C nicht unterschreiten und +40° C nicht überschreiten.

Bei Mischinstallation, Zink, Kupfer kann durch verschiedene Wasserinhaltsstoffe an Rohrleitungen Korrosion entstehen. Daher wird empfohlen, vor der Installation eine Wasseranalyse durch ein anerkanntes Institut durchführen zu lassen.

2. Einsatzbereich Trink- und Brauchwasser

Verwendungszweck Filteranlage zur Eisenentfernung

Wassertemperatur	min. / max.+°C	5 / 30
Nenndruck	PN	10
Betriebsdruck	min. bar	2,0
Betriebsdruck	max. bar	8,0
Druckverlust bei Nenndurchfluss	max. bar	1,2
Wasseranschlüsse	DN / R	25 / R 1"
Kanalanschluss	max. Höhe mm	300
Luftfeuchtigkeit	< %	60
Stromanschluss	V/V/Hz	230/12/50
Absicherung	A	10
Spritzwasserschutz	bei geschlossener Ventilabdeckung	ja

KadoFilt CR Clack WS 1 CI Filteranlage zur Eisen-, Mangan- und Härteentfernung

3. Gefahrenhinweise

Vor Beginn der Arbeiten an der Filteranlage muss die Anlage vom Stromnetz getrennt werden. Bitte tragen Sie Sorge dafür, dass niemals elektrische Bauteile mit feuchten Händen / Fingern berührt werden (**Stromschlaggefahr**)! Defekte Kabel müssen umgehend ersetzt werden.



Die Wasserzufuhr zur Filteranlage muss vor Arbeitsbeginn geschlossen werden. **Vorsicht:** Die Anlage steht unter Druck. Den Druck können Sie über den Montageblock ablassen. Dazu schließen Sie zunächst beide äußeren Ventile. Danach öffnen Sie das mittlere Bypassventil.

Zu Ihrer eigenen Sicherheit sind Anschlussleitungen und Schläuche in regelmäßigen Abständen zu überprüfen (**Überschwemmungsgefahr**).

Bei längeren Standzeiten kann die Anlage abgeschaltet werden. Unbedingt die Wasserzufuhr schließen und den Netzstecker ziehen. Vor Wiederinbetriebnahme zuerst eine manuelle Rückspülung durchführen (siehe Beschreibung Bedienungsanleitung).

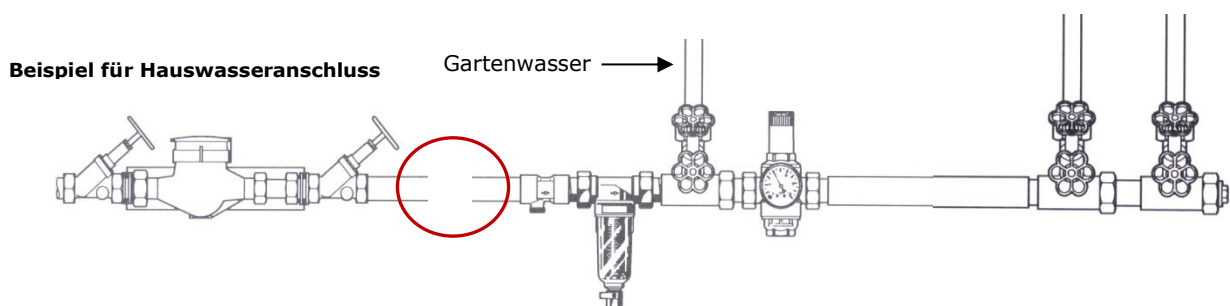
4. Service und Wartungshinweis

Es handelt sich um ein technisches Gerät, welches vom Betreiber in regelmäßigen Abständen, alle vier Wochen, auf seine einwandfreie Funktion geprüft werden sollte.

Bei technischen Mängeln oder Undichtigkeiten ist eine Fachfirma zu verständigen. **Filteranlagen sollten angelehnt an die DIN 1988 Teil 8/A12 mindestens einmal pro Jahr durch eine Fachfirma gewartet werden.**

5. Installation

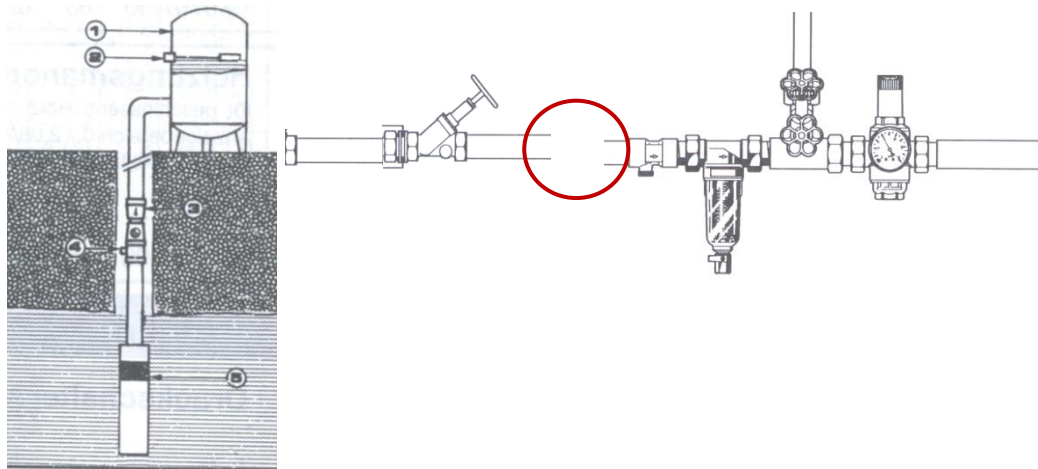
Der Einbau der Filteranlage hat bei Brunnenwasser nach der Brunnenpumpe, bei städtischer Wasserversorgung nach der Wasseruhr und dem Hauswasserfilter zu erfolgen. Achten Sie darauf, dass die Abgangsleitung zum Garten ebenfalls angeschlossen ist.



Beispiel für Brunnenwasseranschluss

Planen Sie für den Einbau vom Montageblock ca.300 mm freie Rohrleitungsstrecke ein. Sollte kein Hauswasserfilter eingebaut sein, sind weitere 300 - 400 mm Rohrstrecke für den Einbau vorzusehen.

KadoFilt CR Clack WS 1 CI Filteranlage zur Eisen-, Mangan- und Härteentfernung



Kanalanschluss: Das Abwasser aus der Filteranlage, kann bis max. 2 Meter über dem Steuerventil abgeleitet werden. Wenn noch kein Hauswasserfilter vorhanden ist, muss dieser unbedingt nach der Filteranlage angebracht werden.

Aufstellort: Der Boden muss eben und trocken sein und eine Tragkraft gemäß der Herstellergewichtsangabe in kg haben.

Umgebungstemperatur: Die Umgebungstemperatur darf bei Einsatz der Filteranlage im Trinkwasserbereich für den menschlichen Genuss nicht unter +5° C sein und +25° C nicht übersteigen.

Verkeimungsgefahr: Im technischen Bereich darf die Umgebungstemperatur +40 °C nicht überschreiten.

Luftfeuchtigkeit: Die Luftfeuchtigkeit am Aufstellort darf 60% nicht übersteigen.

6. Anschlussarmatur



Vor Beginn der Arbeiten schließen Sie den Hauptwasserhahn. Danach lassen Sie den Wasserdruck ab. An geeigneter Stelle trennen Sie die Wasserleitung auf und bauen die Anschlussarmatur horizontal oder vertikal mit entsprechenden Fittings ein. Hierbei unbedingt auf die Fließrichtung achten (**Pfeil auf der Armatur**). Prüfhahn und Stopfen entsprechend einschrauben und alle Ventile schließen. Vorsichtig die Hauptwasserleitung wieder öffnen und eine Dichtigkeitskontrolle durchführen. Wenn alles dicht ist kann das mittlere Ventil (**Bypass**) vorsichtig geöffnet werden. Abschließend an oberster Stelle der Wasserentnahme im Haus die Wasserleitung entlüften.

7. Aufstellung der Filteranlage

Filteranlagen der Größen 10x54 – 13x54 werden werkseitig gefüllt und mit dem bereits montierten Zentralsteuerventil ausgeliefert. Größere Anlagen (14x65 - 21x62) werden aufgrund ihres Gewichts nicht im Werk gefüllt. Das Filtermaterial, der Drucktank, das Steigrohr und das Steuerventil (ggf. die flexiblen Anschlusschläuche und der Montageblock, falls dieser mitbestellt wurde) werden als Einzelteile geliefert.

KadoFilt CR Clack WS 1 Cl Filteranlage zur Eisen-, Mangan- und Härteentfernung

8. Zusammenbau der BSPT Anschlussstücke für den Wasseranschluss



Auf der Rückseite des Steuerkopfes befinden sich zwei Öffnungen mit einem Außengewinde und Pfeilen, die Wassereingang und Wasserausgang kennzeichnen. Auf diese Gewinde müssen zwei Übergangstücke geschraubt werden, die den Übergang auf europäische Gewinde (BSPT Gewinde) ermöglichen. Diese beiden Anschlussstücke befinden sich in einer Plastiktüte zusammen mit einer Montagebeschreibung.



Bauen Sie die Teile, wie in der Beschreibung dargestellt, zusammen und schrauben Sie die beiden Übergangsstücke mit der Überwurfmutter auf den Ein- und Ausgang des Steuerventils. Ziehen Sie die Überwurfmutter nur mit der Hand an und verwenden Sie dazu keine Zange. Die Abdichtung erfolgt über Gummidichtungen. Die beiden Rohre mit dem Außengewinde sind nach dem Anziehen nicht starr, sondern lassen sich bewegen. Das ist so gewünscht, um etwas Spielraum beim Übergang auf Anschlussschläuche oder fest verlegte Rohre zu gewährleisten.



9. Abwasseranschluss der Filteranlagen 10x54 – 13x54



Abwassertülle auf den Abwasserabgang der Wasserenthärtung aufschrauben, einen 12 – 13 mm Abwasserschlauch auf den Ablaufstutzen der Abwassertülle schieben und durch eine Schlauchschelle sichern.

Achtung: Abwasserschlauch, Schlauchtülle und Schlauchschelle gehören zum Anschluss-Set und sind nicht automatisch im Lieferumfang enthalten.

Den Abwasserschlauch abwasserseitig mit freiem Auslauf anschließen, ansonsten besteht die Gefahr der Verkeimung.

KadoFilt CR Clack WS 1 CI Filteranlage zur Eisen-, Mangan- und Härteentfernung

10. Abwasseranschluss der Filteranlagen 14x65 – 21x62



Auf der Rückseite des Steuerkopfes auf der linken Seite hinter dem Gehäuse, in dem die Steuereinheit mit dem Tastenfeld untergebracht ist, steht ein senkrechter Abgang, der mit einem 1" Außengewinde endet. An dieses Gewinde ist ein Übergang auf einen Schlauch mit mindestens 20 mm Innendurchmesser anzubringen. Schlauch und Übergangsstück sind nicht im Lieferumfang enthalten. Dieser Schlauch ist an das Abwassersystem anzuschließen und gut zu befestigen. Achten bitte darauf, dass dieser Schlauch nicht abknickt. Weitere Anweisungen unter dem Punkt: Wahl des Aufstellortes.

11. Wahl des Aufstellortes



Schrauben Sie den Steuerkopf mit den montierten BSPT-Anschlussstücken auf den Drucktank und stellen Sie den Tank (ungefüllt) an die Stelle, wo die Anlage stehen soll. Der Boden am Aufstellungsort sollte eben und trocken sein. Der Abstand zwischen der Filteranlage und der Wasserleitung sollte so gewählt werden, dass sowohl der Abwasserschlauch als auch die Schläuche, mit denen Sie den Steuerkopf an Ihre Wasserleitung anschließen wollen, nicht geknickt werden.

Bitte achten Sie darauf, dass der Schlauch an dem Abwasserrohr gut befestigt wird und nicht herausrutschen kann, da das Abwasser mit Druck aus dem Schlauch austritt und eine Art Rückstoß verursacht.

Sollte der Abwasseranschluss so weit von dem gewünschten Aufstellungsort entfernt stehen, dass die Länge des mitgelieferten Abwasserschlauchs nicht ausreicht, verwenden Sie bitte einen längeren Schlauch oder verlängern Sie den mitgelieferten Schlauch entsprechend. Sie können den Abwasserschlauch auch als Meterware bei Ihrem Anlagelieferanten nachbestellen.

12. Befestigen der oberen Düse



Lösen Sie den Abwasserschlauch vom Steuerkopf und ggf. eine bereits hergestellte Verbindung mit der Wasserleitung. Schrauben Sie den Steuerkopf vom Drucktank herunter. Nun stecken Sie die Düse in die große Öffnung an der Unterseite des Steuerkopfes an.

KadoFilt CR Clack WS 1 Cl Filteranlage zur Eisen-, Mangan- und Härteentfernung



Drehen Sie die Düse gegen den Uhrzeigersinn in die Öffnung ein bis die Düse einrastet. Es handelt sich hierbei um einen Bajonettverschluss, nicht um ein Schraubgewinde.

Achtung: Nachdem die Düse eingerastet ist, lässt diese sich nicht mehr entfernen.

13. Einbringen des Steigrohrs

Stellen Sie das Steigrohr (mit der Düse nach unten) in den Drucktank.

Tip: verschließen Sie die obere Öffnung des Steigrohrs mit Klebeband oder Knete, damit beim Einfüllen des Filtermaterials nichts in das Steigrohr gelangt.



14. Befüllen des Drucktanks

Schütten Sie zuerst den mitgelieferten Kies in den Tank und drücken Sie dabei das Steigrohr auf den Boden des Tanks, so dass das Rohr in der Mitte des Tanks steht. Nun füllen Sie bitte Wasser mit einer Gießkanne oder einem Schlauch in den Tank, bis dieser zu ca. 40% mit Wasser gefüllt ist.

Anschließend füllen Sie die Tankflasche mit dem Restlichen Filtermaterial mit Hilfe eines Trichters o.ä.

Wichtig: Stellen Sie sicher, dass das Steigrohr dabei zentriert im Tank stehen bleibt und ziehen Sie es auf keinen Fall nach oben heraus.

Ist der Tank bis oben gefüllt wird die Flasche bis zum oberen Rand mit Wasser gefüllt.

KadoFilt CR Clack WS 1 Cl Filteranlage zur Eisen-, Mangan- und Härteentfernung

15. Aufschauben des Steuerventils

Stecken Sie die Öffnung in der Düse auf der Unterseite des Steuerventils über das obere Ende des Steigrohrs (**Klebeband / Knete entfernen!**) und schrauben Sie das Steuerventil in das Gewinde des Tanks. Richten Sie die gesamte Filtereinheit so aus, dass die Anschlüsse auf der Rückseite des Steuerkopfes wieder in die gewünschte Richtung zeigen und schließen Sie den Steuerkopf an die Wasserleitung an. Verbinden Sie (wie oben beschrieben) den Abwasserschlauch mit dem Steuerkopf und den Schlauch mit dem Abwassersystem.

16. Verbindung zum Netzteil herstellen



Verbinden Sie das Stromkabel auf der Rückseite des Steuerkopfes mit dem Netzteil und stecken das Netzteil in die Steckdose.

17. Welches Zentralsteuerventil wurde in der Anlage verbaut?



Bitte beachten:

Filteranlagen werden mit zwei verschiedenen Typen von Steuerköpfen gebaut und ausgeliefert: zeitgesteuert oder volumengesteuert.

Wenn Sie anhand der Bestellunterlagen nicht sicher sind, welche Art der Steuerung Ihre Anlage hat, so können Sie das durch einen Blick auf den Steuerkopf feststellen.

Verläuft auf der linken Seite des Steuerkopfes ein ca. 2 mm dickes graues Kabel, ist Ihr Steuerkopf mit einem Durchflussmesser ausgerüstet und arbeitet **volumengesteuert**.

Fehlt dieses graue Kabel auf der linken Seite, arbeitet Ihr Steuerkopf **zeitgesteuert**.

Beide Anlagentypen erfüllen die Aufgabe, Eisen aus dem Wasser zu entfernen, ohne jede Einschränkung. Ob die Anlage zeit- oder volumengesteuert betrieben wird, hängt allein von den Rahmenbedingungen ab. Sollten Sie dazu Fragen haben, nehmen Sie bitte mit uns Kontakt auf. Beide Typen lassen sich problemlos umbauen, sollte dies erwünscht sein.

HINWEIS:

Änderungen an der werkseitig vorgenommenen Programmierung des Steuerventils können zu Fehlfunktionen bis hin zum völligen Versagen der Anlage führen. Nehmen Sie bitte unbedingt vorher mit Ihrem Händler Kontakt auf, wenn Sie Änderungen durchführen wollen und lassen Sie sich zuvor beraten.

Rein vorsorglich machen wir darauf aufmerksam, dass die Wasseraufbereitungsanlage gemäß den örtlichen Installationsvorschriften und allgemeine Richtlinien (z. B. WVU, EVU, VDE, DIN, DVGW bzw. ÖVGW oder SVGW) anzuschließen ist. Demnach ist eine Sicherungseinrichtung der Gefahrenklasse 3 vorzusehen, ferner sollte am Aufstellort ein Bodenablauf vorhanden sein.

KadoFilt CR Clack WS 1 CI Filteranlage zur Eisen-, Mangan- und Härteentfernung

18. Programmieranleitung für das volumengesteuerte CLACK-Zentralsteuerventil

SCHRITT 1:

WAHL DER BETRIEBSWEISE (Enthärtung / Filtration)

NEXT und ▽ gleichzeitig für 3 Sekunden drücken

Es erscheint auf der linken oberen Displayseite blinkend **SOFTENING** oder **FILTERING**. Mit den Pfeiltasten das blinkende **FILTERING** wählen.

NEXT und ▽ gleichzeitig für 3 Sekunden drücken

SCHRITT 2:

Es erscheint die Auswahl **25, 32, 38** oder **50**.

Wählen Sie für:

- Ventil 1" Einstellung **25**
- Ventil 1,25" Einstellung **32**
- Ventil 1,5" Einstellung **38**
- Ventil 2"L Einstellung **50 L**
- Ventil 2" CI Einstellung **50**.

Die Einstellung gibt den Durchmesser in mm des Verteilerrohres an.

Die Anlagentypen Aquatel 10x54, 12x52, 13x54, 14x65, 16x65, 18x65 und 21x62 sind mit Ventilen der Größe 1" ausgerüstet. Die Anlage der Größe 24x72 hat die Ventilgröße 1.25". Die Anlage vom Typ 30x72 trägt das Ventil der Größe 1.5". Die Anlage der Größe 36x72 wurde mit dem Ventil vom Typ 2" CI ausgestattet.

Die Taste NEXT drücken

SCHRITT 3:

Wählen Sie die Angabe **oFF** aus und drücken Sie die Taste **NEXT**

SCHRITT 4:

Wählen Sie die Angabe **dPoFF** aus und drücken Sie die Taste **NEXT**

SCHRITT 5:

Es erscheint die Auswahl für die Programmschritte, die der Kopf abarbeitet, sobald er in den Rückspülmodus geht. Neben der **Zahl 1** blinkt eine der folgenden Angaben:

- **BACKWASH**
- **FILL**
- **UP BRINE**
- **dn BRINE**
- **RINSE**
- **END**

Wählen Sie mittels der **Δ** oder **▽** Taste die einzelnen Angaben, bis das Wort **BACKWASH** neben der **1** erscheint und drücken **NEXT**.

Wählen Sie mittels der **Δ** oder **▽** Taste die einzelnen Angaben bis das Wort **RINSE** neben der **2** erscheint und drücken **NEXT**.

Wählen Sie mittels der **Δ** oder **▽** Taste die einzelnen Angaben bis das Wort **END** unter der **3** erscheint und drücken **NEXT**.

Die Anzeige springt nun auf die oberste Ebene zurück und es erscheint die **Uhrzeit**. Nun wurden dem Kopf die beiden Befehle gegeben, die Rückspülung einzuleiten und danach langsam zu spülen (auch Anfiltrieren genannt).

KadoFilt CR Clack WS 1 Cl

Filteranlage zur Eisen-, Mangan- und Härteentfernung

Nun muss die Information gegeben werden, wie lange er rückspülen soll, wie lange er langsam spülen soll und nach welchem Volumen an filtriertem Wasser (Volumensteuerung) er die Rückspülung einleiten soll (ggf. zeitverzögert, zu einer von Ihnen vorgegebenen Uhrzeit / Zeitvorrangschaltung)

NEXT und ▽ gleichzeitig für 3 Sekunden drücken

Es erscheint die blinkende Angabe **FILTERING**

Drücken Sie die Taste NEXT

SCHRITT 6:

Es erscheint die Zahl **1** (für 1. Schritt), darunter das Wort **BACKWASH** und rechts im Display blinkt eine Zahl mit der Einheit **min** dahinter
Wählen Sie nun mit den Pfeiltasten die Anzahl der Minuten aus, die die Rückspülung dauern soll, z.B. 15 min (oder länger). **Wir empfehlen für BIRM Anlagen 15 Minuten.**

Drücken Sie NEXT

SCHRITT 7:

Es erscheint die Zahl **2** (für 2. Schritt), darunter rechts in der Ecke das Wort **RINSE** und rechts im Display blinkt eine Zahl mit der Einheit **min** dahinter
Wählen Sie nun mit den Pfeiltasten die Anzahl der Minuten aus, die das langsame Filtrieren (Rinse) dauern soll. **Wir empfehlen für BIRM Anlagen 10 Minuten.**

Drücken Sie NEXT

SCHRITT 8:

Es erscheint links im Display die Angabe **SET REGEN** und rechts entweder das Wort **oFF** oder eine **Kubikmeter Anzahl**.

Zeigt das Display das Wort **oFF** drücken Sie die Pfeiltaste **Δ** und geben von 0,02 m³ kommend die gewünschte Wassermenge ein, nach der die Anlage Rückspülen soll. **Es können maximal 2000 m³ eingegeben werden.**

Drücken Sie von der Angabe **oFF** kommend die Taste **▽**, läuft die Angabe von 2000 m³ abwärts bis zu der gewünschten Wassermenge.

Die Wassermenge, die Ihre Anlage behandeln kann, hängt vom Eisengehalt Ihres Rohwassers ab. Diese Auslegung erfragen Sie bitte bei dem Händler, bei dem Sie die Anlage gekauft haben.

Drücken Sie NEXT

SCHRITT 9:

Es erscheint links im Display die Angabe **SET TIME REGEN** und rechts, bzw. unten links steht entweder - **on 0**, **normal on 0** oder **normal**

Mit dieser Auswahl können Sie festlegen, ob die Rückspülung sofort nach Ablauf der eingestellten Wassermenge in die Rückspülung übergeht – **REGEN on 0** oder ob nach Ablauf der eingestellten Wassermenge zu der von Ihnen fest eingestellten Tageszeit (z.B. morgens um 2:00 Uhr) die Rückspülung durchgeführt wird - **NORMAL** (Zeitvorrangschaltung).

Oder die Rückspülung erfolgt zur voreingestellten Zeit, wenn die Anzahl der Tage zwischen den Rückspülungen erreicht ist, oder sofort nach 10 Minuten wenn kein Wasser verbraucht wird und die Wassermenge den voreingestellten Wert erreicht hat – **REGEN NORMAL on 0**.

Wählen Sie eine der Einstellungen aus und drücken Sie **NEXT**.

KadoFilt CR Clack WS 1 Cl

Filteranlage zur Eisen-, Mangan- und Härteentfernung

Die Anzeige springt nun zurück auf die oberste Ebene und zeigt die Uhrzeit an.

NEXT und Δ gleichzeitig für 3 Sekunden drücken

Es erscheint die Angabe **SET HARDNESS nA** – bedeutet nicht anwendbar

Drücken Sie die Taste NEXT

Es erscheint die Angabe **SET HARDNESS 2 nA** – bedeutet nicht anwendbar

Drücken Sie die Taste NEXT

SCHRITT 10:

Es erscheint links im Display die Angabe **SET REGEN DAY** und rechts im Display blinkt eine Zahl.

Hier stellen Sie die Anzahl der Tage ein, die die Anlage höchstens warten soll, bis eine Rückspülung, unabhängig vom Wasserverbrauch eingeleitet werden soll. Diese Rückspülung muss aus hygienischen Gründen durchgeführt werden, auch wenn die Kapazität der Anlage nicht verbraucht wurde (z.B. während einer Urlaubszeit).

Wir empfehlen, 7 Tage einzugeben.

Drücken Sie die Taste NEXT

Es erscheint links im Display die Angabe **SET TIME REGEN** und rechts im Display blinkt eine Zahl.

Hier geben Sie die Uhrzeit ein, zu der die Anlage rückspülen soll, falls Sie im vorherigen Schritt **nicht** die Einstellung **REGEN on 0** gewählt haben, was eine sofortige Rückspülung ohne Zeitvorrangschaltung bedeuten würde.

Wir empfehlen, hier **2 Uhr morgens** einzugeben, da um diese Uhrzeit in der Regel kein Wasser abgenommen wird. Dieser Umstand ist wichtig, da die Anlage während der Rückspülung unbehandeltes, also eisenhaltiges Wasser, durchlässt.

Es blinkt zuerst die Stundenangabe (mit den Pfeiltasten wählen) und nach Drücken der Taste **NEXT** die Minutenangabe (mit den Pfeiltasten wählen).

Drücken Sie die Taste NEXT

Die Anzeige springt nun auf die oberste Ebene zurück und es erscheint die Uhrzeit. Die Programmierung ist **abgeschlossen**.

In der obersten Ebene der Anzeige können Sie durch Drücken der **NEXT** Taste nun 3 Angaben abfragen:

Uhrzeit, momentaner Durchfluss (in Liter/Minute) und zu der Angabe, wie viel Kubikmeter Wasser noch bis zur nächsten Rückspülung verbleiben. Dieser Wert nimmt in einem Count-Down ab.

19. Programmieranleitung für das zeitgesteuerte CLACK-Zentralsteuerventil

SCHRITT 1:

WAHL DER BETRIEBSWEISE (Enthärtung / Filtration)

NEXT und ∇ gleichzeitig für 3 Sekunden drücken

Es erscheint auf der linken oberen Displayseite blinkend **SOFTENING** oder **FILTERING**. Mit den Pfeiltasten das blinkende **FILTERING** wählen.

NEXT und ∇ gleichzeitig für 3 Sekunden drücken

KadoFilt CR Clack WS 1 CI Filteranlage zur Eisen-, Mangan- und Härteentfernung

SCHRITT 2:

Es erscheint die Auswahl **25, 32, 38** oder **50**.

Wählen Sie für:

- Ventil 1" Einstellung **25**
- Ventil 1,25" Einstellung **32**
- Ventil 1,5" Einstellung **38**
- Ventil 2" L Einstellung **50 L**
- Ventil 2" CI Einstellung **50**.

Die Einstellung gibt den Durchmesser in mm des Verteilerrohres an.

Die Anlagentypen BIRM 10x54, 12x52, 13x54, 14x65, 16x65, 18x65 und 21x62 sind mit Ventilen der Größe 1" ausgerüstet. Die Anlage der Größe 24x72 hat die Ventilgröße 1.25". Die Anlage vom Typ 30x72 trägt das Ventil der Größe 1.5". Die Anlage der Größe 36x72 wurde mit dem Ventil vom Typ 2" CI ausgestattet.

Drücken Sie die Taste NEXT

SCHRITT 3:

Wählen Sie die Angabe **oFF** aus und drücken Sie die Taste **NEXT**

SCHRITT 4:

Wählen Sie die Angabe **dPoFF** aus und drücken Sie die Taste **NEXT**

SCHRITT 5:

Es erscheint die Auswahl für die Programmschritte, die der Kopf abarbeitet, sobald er in den Rückspülmodus geht. Neben der **Zahl 1** blinkt eine der folgenden Angaben:

- **BACKWASH**
- **FILL**
- **UP BRINE**
- **dn BRINE**
- **RINSE**
- **END**

Wählen Sie mittels der Δ oder ∇ Taste die einzelnen Angaben, bis das Wort **BACKWASH** neben der **1** erscheint und drücken **NEXT**.

Wählen Sie mittels der Δ oder ∇ Taste die einzelnen Angaben bis das Wort **RINSE** neben der **2** erscheint und drücken **NEXT**.

Wählen Sie mittels der Δ oder ∇ Taste die einzelnen Angaben bis das Wort **END** unter der **3** erscheint und drücken **NEXT**.

Die Anzeige springt nun auf die oberste Ebene zurück und es erscheint die Uhrzeit. Nun wurden dem Kopf die beiden Befehle gegeben, die Rückspülung einzuleiten und danach langsam zu spülen (auch Anfiltrieren genannt).

Nun müssen die Information gegeben werden, wie lange er rückspülen soll, wie lange er langsam spülen soll und nach welchem Volumen an filtriertem Wasser (Volumensteuerung) er die Rückspülung einleiten soll (ggf. zeitverzögert, zu einer von Ihnen vorgegebenen Uhrzeit / Zeitvorrangschaltung).

NEXT und ∇ gleichzeitig für 3 Sekunden drücken

Es erscheint die blinkende Angabe **FILTERING**

Drücken Sie die Taste NEXT

KadoFilt CR Clack WS 1 Cl Filteranlage zur Eisen-, Mangan- und Härteentfernung

SCHRITT 6:

Es erscheint die Zahl **1** (für 1. Schritt), darunter das Wort **BACKWASH** und rechts im Display blinkt eine Zahl mit der Einheit **min** dahinter.

Wählen Sie nun mit den Pfeiltasten die Anzahl der Minuten aus, wie lange die Rückspülung dauern soll, z.B. *15 min* (oder länger). Wir empfehlen für BIRM Anlagen *15 Minuten*.

Drücken Sie die Taste NEXT

SCHRITT 7:

Es erscheint die Zahl **2** (für 2. Schritt), darunter rechts in der Ecke das Wort **RINSE** und rechts im Display blinkt eine Zahl mit der Einheit **min** dahinter

Wählen Sie nun mit den Pfeiltasten die Anzahl der Minuten aus, die das langsame Filtrieren (Rinse) dauern soll. Wir empfehlen für BIRM Anlagen 10 Minuten.

Drücken Sie die Taste NEXT

SCHRITT 8:

Es erscheint links im Display die Angabe **SET REGEN** und rechts entweder das Wort **OFF** oder eine **Kubikmeter Anzahl**.

Hier wählen Sie bitte die Angabe **OFF**. Damit wird die Auswahl getroffen, dass die Anlage zeitgesteuert arbeiten wird.

Drücken Sie die Taste NEXT

SCHRITT 9:

Es erscheint links im Display die Angabe **SET TIME REGEN** und rechts, bzw. unten links steht entweder - **on 0, normal on 0** oder **normal**

Hier wählen Sie bitte die Einstellung **NORMAL**. Dies bedeutet, dass die Anlage nach einer von Ihnen eingestellten Anzahl von Tagen und zu der von Ihnen fest eingestellten Tageszeit (z.B. morgens um 2:00 Uhr) die Rückspülung durchgeführt wird.

Wählen Sie eine der Einstellungen aus und drücken Sie **NEXT**.

Die Anzeige springt nun zurück auf die oberste Ebene und zeigt die Uhrzeit an.

NEXT und Δ gleichzeitig für 3 Sekunden drücken

Es erscheint die Angabe **SET HARDNESS nA** – bedeutet nicht anwendbar

Drücken Sie die Taste NEXT

Es erscheint die Angabe **SET HARDNESS 2 nA** – bedeutet nicht anwendbar

Drücken Sie die Taste NEXT

SCHRITT 10:

Es erscheint links im Display die Angabe **SET REGEN DAY** und rechts im Display blinkt eine Zahl.

Hier stellen Sie die Anzahl der Tage ein, die Sie die Anlage laufen lassen wollen, bis eine Rückspülung, unabhängig vom Wasserverbrauch eingeleitet werden soll.

Wir empfehlen, hier 7 Tage einzugeben. (es können aber auch kürzere Zeiträume eingegeben werden, abhängig vom Wasserdurchsatz der Anlage. Hierzu bitte ggf. mit dem Lieferanten der Anlage Rücksprache halten)

Drücken Sie die Taste NEXT

Es erscheint links im Display die Angabe **SET TIME REGEN** und rechts im Display blinkt eine Zahl.

Hier geben Sie die Uhrzeit ein, zu der die Anlage rückspülen soll.

KadoFilt CR Clack WS 1 CI Filteranlage zur Eisen-, Mangan- und Härteentfernung

Wir empfehlen, hier **2 Uhr morgens** einzugeben, da um diese Uhrzeit in der Regel kein Wasser abgenommen wird. Dieser Umstand ist wichtig, da die Anlage während der Rückspülung unbehandeltes, also eisenhaltiges Wasser, durchlässt.

Es blinkt zuerst die Stundenangabe (mit den Pfeiltasten wählen) und nach Drücken der Taste **NEXT** die Minutenangabe (mit den Pfeiltasten wählen).

Drücken Sie die Taste NEXT

Die Anzeige springt nun auf die oberste Ebene zurück und es erscheint die Uhrzeit. Die Programmierung ist **abgeschlossen**.

In der obersten Ebene der Anzeige können Sie durch Drücken der **NEXT** Taste nun 3 Angaben abfragen:

Uhrzeit, Momentandurchfluss (in Liter/Minute) und zu der Angabe, wie viele Tage noch bis zur nächsten Rückspülung verbleiben. Dieser Wert wird in einem Count Down abnehmen.

20. Inbetriebnahme des Filters

Nachdem Sie die Anlage aufgebaut, programmiert und mit dem Leitungsnetz bzw. den Abwasserschlauch mit einem Abwasserrohr verbunden haben, können Sie den Rohwasserzulauf zur Anlage öffnen und die Anlage somit unter Druck setzen.

Das Filtermaterial muss gespült werden, um die Staubpartikel, die sich beim Handling und Transport des Filtermaterials gebildet haben, auszuwaschen.

Dazu wird manuell zweimal hintereinander ein Rückspülprozess durchgeführt.

Gehen Sie wie folgt vor:

SCHRITT 1: Drücken Sie die **REGEN** Taste für mindestens **5 Sekunden**. Der Kopf wird Motorgeräusche machen bis unten im Display das Wort **BACKWASH** erscheint und darüber die Zeit im Count-Down abläuft. In der Anlage wird das Rauschen des Wassers hörbar sein. Wenn der Count-Down beim **BACKWASH** Null erreicht, schaltet das Ventil unter Motorgeräuschen um und es erscheint das Wort **RINSE** und wiederum läuft ein Count-Down ab.

Am Ende des zweiten Count-Down erscheint wieder die Uhrzeit im Display.

SCHRITT 2: Drücken Sie erneut die **REGEN** Taste für **5 Sekunden** und lassen den oben beschriebenen Vorgang erneut komplett durchlaufen.

Danach ist die Anlage gespült und kann in Betrieb gehen

Achtung:

Sollten Sie die Regentaste nur kurz gedrückt haben, erscheint links im Display die blinkende Meldung **REGEN TODAY**. Das bedeutet, dass die Anlage zu der von Ihnen in der Programmierung vorgegebenen Uhrzeit eine Rückspülung durchführen wird. Sollten Sie das nicht wünschen, tippen Sie die **REGEN** Taste erneut kurz an, und die Meldung wird gelöscht.

Hinweise für Händler, Wiederverkäufer und Endkunden

Als registrierter Hersteller bei **EAR** (Elektro – Altgeräte – Register) **Registrierungsnummer DE 66207881** möchten wir Ihnen die Sicherheit geben mit dem richtigen Partner zu arbeiten, daher machen wir höchstvorsorglich auf § 6 Abs. 2 Satz 5 ElektroG aufmerksam.

KadoFilt CR Clack WS 1 CI Filteranlage zur Eisen-, Mangan- und Härteentfernung

Nach dieser Vorschrift ist es nicht registrierten Herstellern verboten, Wasseraufbereitungsanlagen mit Elektro- und Elektronikbauteilen in Deutschland in Verkehr zu bringen. Verstöße gegen dieses Vertriebsverbot können mit einem Bußgeld bis zu 50.000,00 € je Verstoß geahndet werden. (§23 Abs. 1 Nr. ElektroG) Das gleiche gilt ebenfalls für unterlassene Registrierungen (www.stiftung-ear.de)

Elektrischer Aufbau entsprechend der VDE 0100 Teil 600, VDE 113 Teil 1

Wartung der Anlage

Das Zentralsteuerventil der Filteranlage muss im Abstand von 12 Monaten einer Wartung unterzogen werden. Verunreinigungen (Partikel) im Rohwasser können im Inneren des Steuerventils und in den Schlitzen der oberen Verteilerdüse zu Ablagerungen führen, die mittelfristig zu Verstopfungen und Fehlfunktionen führen können. Im Rahmen der Wartungsarbeiten wird das Steuerventil gereinigt, die obere Düse erneuert und ggf. der Kolbendichtungskäfig gewechselt.

21. Schlussbemerkungen

Ihre Filteranlage ist nun betriebsbereit und liefert Ihnen zuverlässig Trinkwasser in gewünschter Qualität.

Bitte beachten Sie, dass die Auslegung der Filteranlage nach den von Ihnen gemachten Angaben erfolgte. Kadotec Wassertechnik | Part of Aqua Management GmbH haftet nicht für Auslegungen, welche auf Zuruf erfolgten und bei denen keine aktuelle Wasseranalyse bei Bestellung vorlag.

Gerne unterbreiten wir ihnen unser Angebot für eine kostengünstige jährliche Wartung ihrer Filteranlage. Wartungen kosten nicht nur Geld, sondern bieten ihnen die Sicherheit das die Regelwartung gemäß DVGW **DIN 1988 Teil 8/A12** eingehalten wird.

Kontaktieren Sie uns.

Service Hotline Tel. 06074-8053113

Wir wünschen Ihnen viel Freude mit der erworbenen Filteranlage