

# Kompaktdosiergerät für Wasserbehandlung DN20 / DN25 / DN40 / DN50

## Produkt Datenblatt



- Zur mengenproportionalen Dosierung im Bereich der Trinkwassernachbehandlung, DVGW-geprüft
- Mit elektromotorisch betriebener Membrandosierpumpe
- Mit Kontaktwasserzähler als Proportionalgeber
- Mit mechanischer Hubverstellung

Das Kompaktdosiergerät DOSP250 ist ein für den Trinkwassernachbehandlungsbereich abgestimmtes Dosiergerät, im Baukastenprinzip aufgebaut. Es besteht aus dem Proportionalgeber inkl. Dosierventil und der Dosierpumpe. Die Dosierpumpe ist mit einer mechanischen Hubverstellung, EIN-/AUS- und TEST-Taste, Impulseingang, Leermeldeeingang mit Niveauvorwarnung und 4 LEDs ausgerüstet. Durch entsprechende Abstimmung aller Komponenten des kompletten EMP-Programms ist die Möglichkeit gegeben, Dosiereinheiten für die verschiedensten Anwendungsfälle mit Pumpenleistungen bis zu 750 l/h und Nennweiten bis DN 150 zu kombinieren.

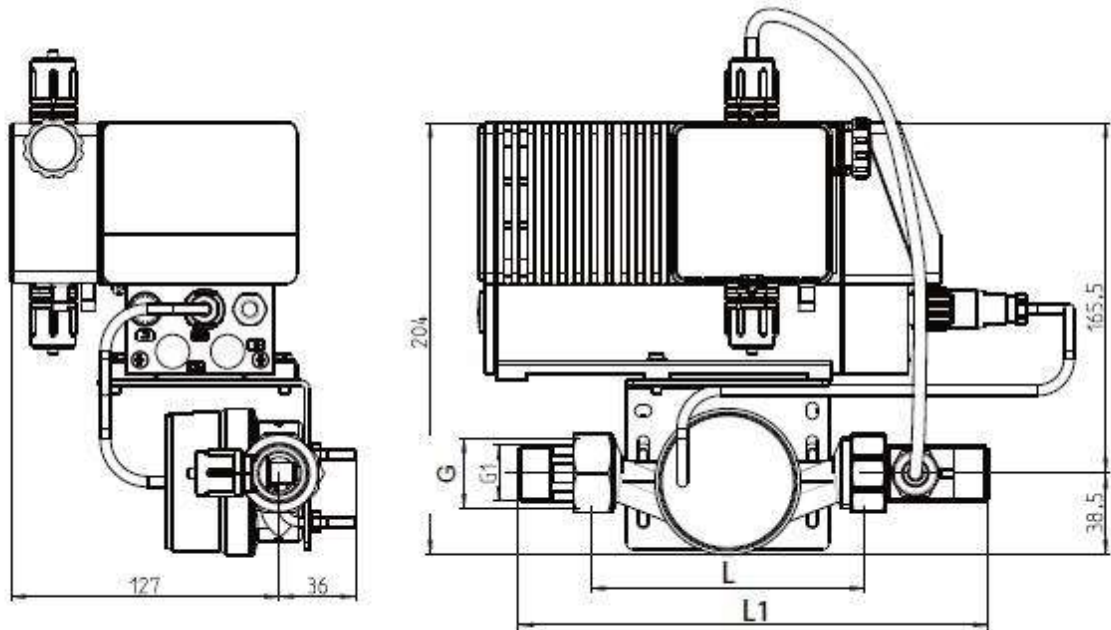
### Technische Daten:

Nennweite (mm)	DN 20 / R ¾	DN 25 / R 1	DN 40 / R 1 ½	DN 50 / Flansch
Nenndurchfluss (m³/h):	2,5	6	10	15
Dosierleistung Pumpe l/h:	1,4	1,4	2,5	2,5
Dosierleistung max. (cm³/Impuls):	0,19	0,19	0,34	0,34
Impulsabstand (l/Imp.):	1	1	2	2,5
Konzentration max. (ppm):	190	190	170	136
Anschluss-Gewinde G:	R1	R1 ¼	R2	Flansch
elektr. Anschluss (V/Hz)	230/50	230/50	230/50	230/50
Leistungsaufnahme (W):	10,4	10,4	10,4	10,4
Schutzart:	IP 65	IP 65	IP 65	IP 65
Typ	E25V3014PP10DN20	E25V3014PP10DN25	E25V3025PP10DN40	E25V3025PP10DN50

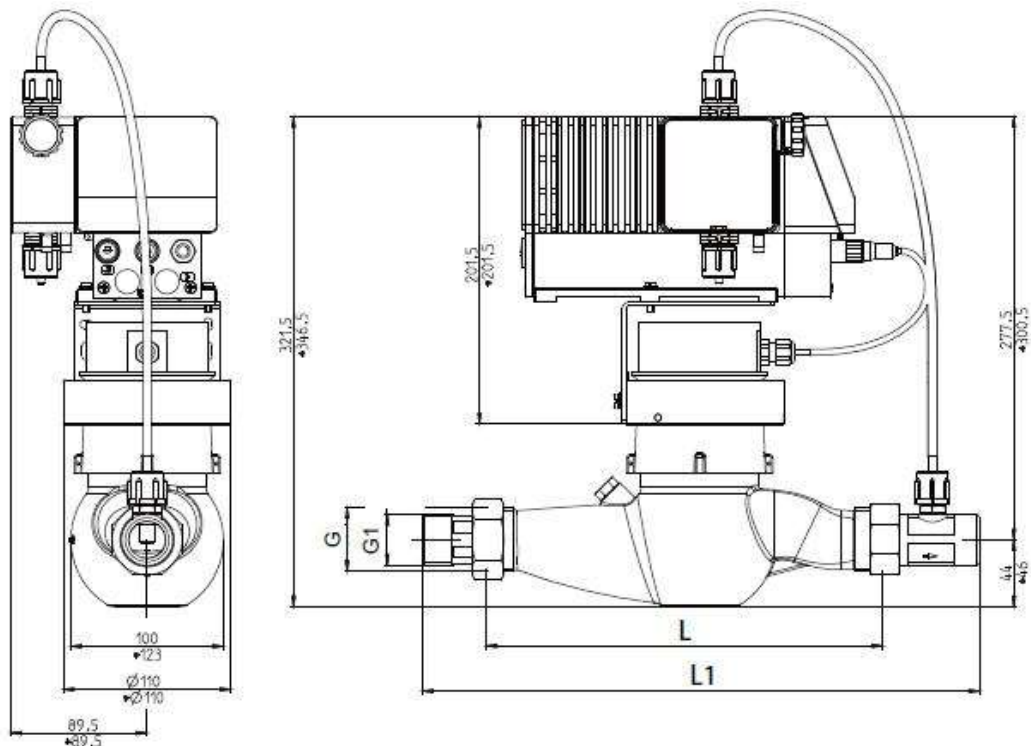
# Kompaktdosiergerät für Wasserbehandlung DN20 / DN25 / DN40 / DN50

**kadotec**  
WASSESTECHNIK

## Produkt Datenblatt



Typ E25V3014PP10EPKEPPDN20 (Material Nr. 141260)



Typ E25V3014PP10EPKEPPDN25 und E25V3025PP10EPKEPPDN40 (Material Nr. 141274 / 141275)

# Kompaktdosiergerät für Wasserbehandlung DN20 / DN25 / DN40 / DN50

## Produkt Datenblatt

	DN 20	DN 25	DN 40	DN 50
Baulänge L in mm (o. Verschraubung):	130	260	300	270
Baulänge L1 mm (Gesamtlänge)	222	365	447	--
Gewicht in kg	4	5,5	8,1	15,6
Anschluss-Gewinde G	R 1	R 1 ¼	R 2	Flansch
Anschluss Gewinde G1	R ¾	R 1	R 1 ½	Flansch

### Bestelldaten:

#### Artikel/Bezeichnung Material-Nr.

ELADOS® EMP Kompakt

E25 V3014 PP 10 EP KE PP DN20 141260

E25 V3014 PP 10 EP KE PP DN25 141274

E25 V3025 PP 10 EP KE PP DN40 141275

E25 V3025 PP 10 EP KE PP DN50 auf Anfrage

### Lieferumfang:

Jeweils 1 Kontaktwasserzähler mit Anschlussverschraubungen und vormontiertem Dosierventil, aufgebauter Dosierpumpe mit Anschlusskabel, Befestigungskonsole für Wasserzähler, vormontierte Dosierleitung (ca. 500 mm lang) mit Anschlussteilen und O-Ringen, 2 m Dosierleitung (PE) zur Verwendung bei Wandmontage, Bedienungsanleitung



#### Sauglanze D 16 mit 1-fach Leermeldung

SGL VCPVFP99GL000-0008-06-1SS-0525-9999

inklusive Kugelrückschlagventil, Leermeldekontakt mit 2 m Anschlusskabel und Stecker sowie 2 m Saugschlauch 6/8

Länge: 525 mm

Nennweite (Rohr): 6 mm

Werkstoffe

Sauglanzenrohr: PVC

Ventilkugel: Glas

für Behälter 20/30 l Länge 525 mm

Bestellnr. 249222

# Kompaktdosiergerät für Wasserbehandlung DN20 / DN25 / DN40 / DN50

## Produkt Datenblatt



### Sauglanze D 16 mit 2-fach Leermeldung

inkl. Kugelrückschlagventil, Ansaugsieb, Niveauvor-warnkontakt, Leermeldekontakt (Niveau unterschritten = Kontakt unterbrochen), Schlauchanschlussmaterial (4/6 mm, 6/8 mm und 6/12 mm)

Werkstoff: PVC

Dichtungen: Viton B

Kugel: Glas

Rohrdurchmesser: 16 mm

Saugleitung: PE

Anschlusskabel: 3-poliger Stecker inkl. 5 m Kabel

für Behälter 20/30l	Länge: 540mm	249020
für Behälter 60l	Länge: 750mm	2409021
für Behälter 100l	Länge: 970mm	249022
für Behälter 200l	Länge: 1125mm	249023



### Adapter-Schraubkappe

für Sauglanze  $\varnothing$  16 mm

aufschraubbar auf Kanister 10 l und 20 l

Gewindesteigung: 5 mm

Gewindeinnenmaß: 50 mm

Gewindeaußenmaß: 55 mm

Artikelnr.: 38619003

### Adapter-Schraubkappe

für Sauglanze  $\varnothing$  16 mm

aufschraubbar auf Behälter 60-200 l

oder auf Kanister 30 l

Gewindesteigung: 5 mm

Gewindeinnenmaß: 56 mm

Gewindeaußenmaß: 61 mm

Artikelnr.: 38619004

### Adapterkabel für EMP II

zwischen Leermeldeeingangsstecker Sauglanze EMP alt  
und Leermeldeingang EMP II/III

Artikelnr.: 248201

# Kompaktdosiergerät für Wasserbehandlung DN20 / DN25 / DN40 / DN50

## Produkt Datenblatt



### Saugereinheit

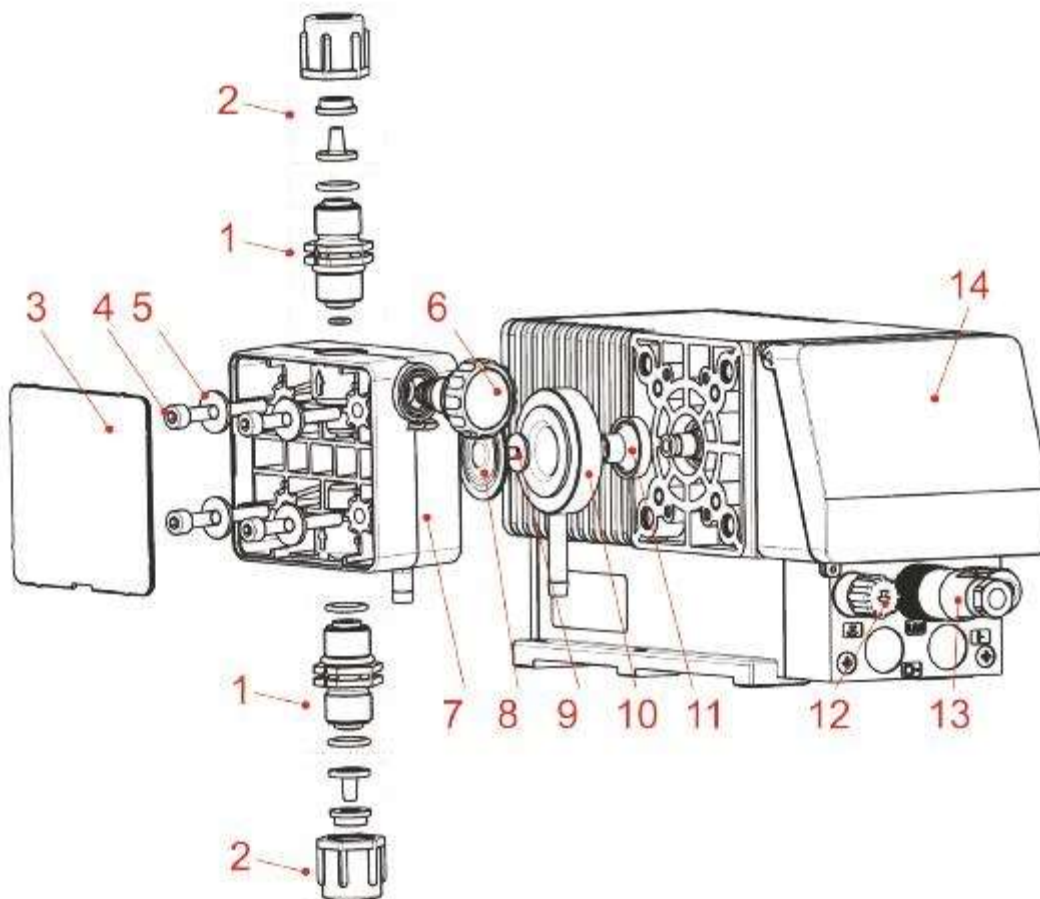
mit potentialfreiem Leermeldekontakt  
(leer = Kontakt unterbrochen)  
bestehend aus:

Bodenansaugventil (PVDF), Keramikgewicht,  
Schwimmerschalter (PVC/PP), Anschlusskabel 5m  
mit 4-poligem Stecker und einer Abdeckhaube aus PE

Saugereinheit für Schlauch 4/6 mm 188461

Saugereinheit für Schlauch 4/6 mm  
mit "weichem Dichtsitz" mittels O-Ring 288461

### Ersatzteile:



# Kompaktdosiergerät für Wasserbehandlung DN20 / DN25 / DN40 / DN50

## Produkt Datenblatt

Pos	Beschreibung	V3014	V3025
1	Saug-Druckventil, SDV PPEPKE000 G3/8-G3/8-99	248116	
2	Anschlussset 3/8" PVDF für Schlauch 4/6, 6/8, 6/12 mm (bestehend aus Überwurfmutter, Spann- und Kegelteilen)	248491	
3	Abdeckplatte/PK-PP	54000188	
4	Innensechskantschraube, M 5 x 40, DIN 912, V2A	413031026	
5	Scheibe, B15 x 5.3 x 1.6, DIN9021, ISO7093, V2A	413501720	
6	Entlüftungsschraube, PP/EPDM	243078	
7	Pumpenkopf PP	34800293	34800294
8	Membrane	34800134	34800155
9	Stützscheibe	34000158	---
10	Zwischenplatte	34800133	34800150
11	Faltenbalg	34800132	
12	Blindstecker Leermeldeeingang	248186	
13	Stecker 4-polig, Impulseingang	418463115	
14	Klarsichtdeckel bedruckt	34800120	



**Kontaktwasserzähler DN 20, G 1, 1 l / 1 Imp.** (für 141260)  
Artnr.: 419901047

**Kontaktwasserzähler DN 25, G 1 1/4, 1 l / 1 Imp.** (für 141274)  
Artnr.: 419901237

**Kontaktwasserzähler DN 40, G 2, 2 l / 1 Imp.** (für 141275)  
Artnr.: 419901238

### Wasserzählerverschraubung

Material: Messing  
für Kontaktwasserzähler

DN 20 (G 1i – R 3/4a)	415506343
DN 25 (G 1 1/4i – R 1a)	415506344
DN 40 (G 2i – R 1 1/2a)	415506349



### Wasserzählerverschraubung

mit Bohrung R 1/4" für Dosierventil  
Material: Messing  
für Kontaktwasserzähler

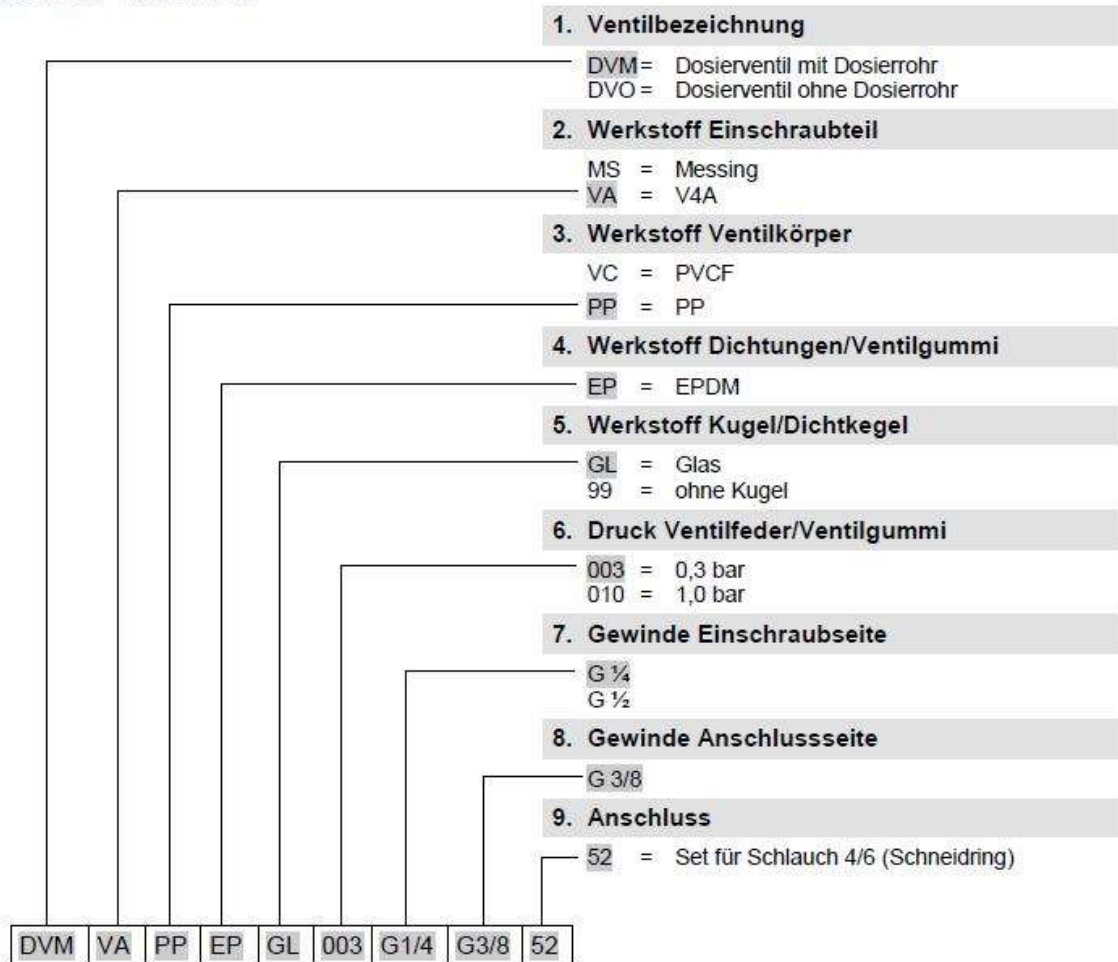
DN 20 (G 1i – R 3/4a)	415506331
DN 25 (G 1 1/4i – R 1a)	415506332
DN 40 (G 2i – R 1 1/2a)	415506334



# Kompaktdosiergerät für Wasserbehandlung DN20 / DN25 / DN40 / DN50

## Produkt Datenblatt

### Dosierventile - Schlüssel



DVM MS VC EP 99 010 G 1/4 – G 3/8 – 52 (für 141260) 243016  
 DVM VA PP EP GL 003 G 1/4 – G 3/8 – 52 (für 141274 und 141275) 248053  
 DVM VA PP EP GL 003 G 1/2 – G 3/8 – 52 (für 141276) 248054

# Kompaktdosiergerät für Wasserbehandlung DN20 / DN25 / DN40 / DN50

## Produkt Datenblatt



### Verschleißteilset

bestehend aus je 1 Stück:

- Saugventil mit Schlauchanschlussmaterial (1)
- Druckventil mit Schlauchanschlussmaterial (2)
- Entlüftungsschraube (3)
- Membrane (4)
- Stützscheibe (5, nicht bei Typ V3025)
- Faltenbalg (6)



### Verschleißteilset

EMP II V3014PPEPKE  
EMP II V3025PPEPKE

248462  
248471

